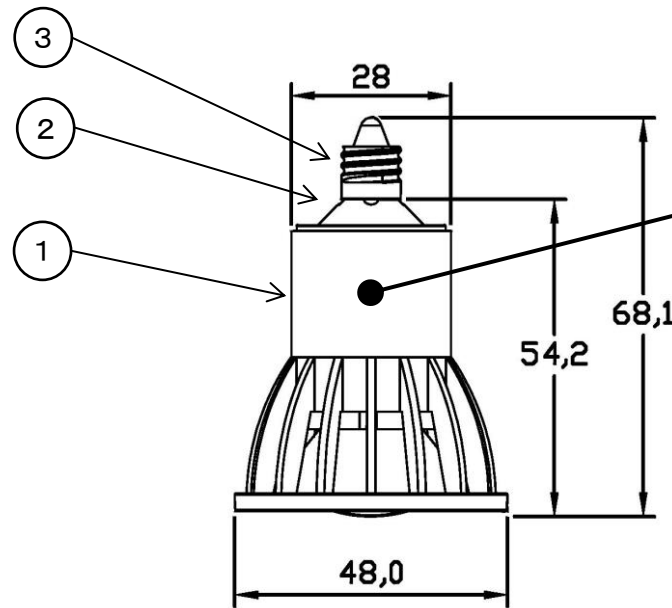




部番	部品名	個数	材質	摘要
1	ヒートシンク	1	アルミ合金	
2	ボディー	1	PC樹脂	
3	E11口金	1	銅合金	錫めっき



表面温度測定点  
 この表面温度が65°C以下になる環境で使用する

ランプ仕様	
光源色	電球色
相関色温度	2700K
ビーム角	中角
全長	68.1mm
外径	48mm
質量	45g
定格入力電圧	100V
電源周波数	50/60Hz
消費電力	2.6W
定格入力電流	0.05A
全光束	270lm
最大光度	710cd
平均演色評価数	> Ra80
定格寿命	40000h

このLED電球の表面温度測定点における絶対温度が65°C以下になる環境で使用してください。それ以上の温度になった場合、定格寿命より早く寿命となる場合があります。

ご使用上の注意

- ・ 取り付け、取り外しの際は主電源をお切りください。また濡れた手で扱わないでください
- ・ 水滴がかかる場所や、湿度の高い場所で使用しないでください。
- ・ 調光器機能のついた器具や回路、非常用照明で扱わないで下さい。
- ・ 人感スイッチ機能のついた器具では、使用できない場合があります。
- ・ LED素子にはバラツキが有るため、同じ型番でも、明るさ、色合いが異なる場合があります。
- ・ 長時間、ランプを直視すると、目に悪影響を及ぼす恐れがあります。
- ・ 点灯中や消灯直後は、本体が熱くなるので、触れないでください。

型名	LDR3L-M-E11/27	品名	デコライトLED電球 E11断熱施工対応 2.6W 2700K 中角
JAN		図番	
株式会社エス・ティー・イー			