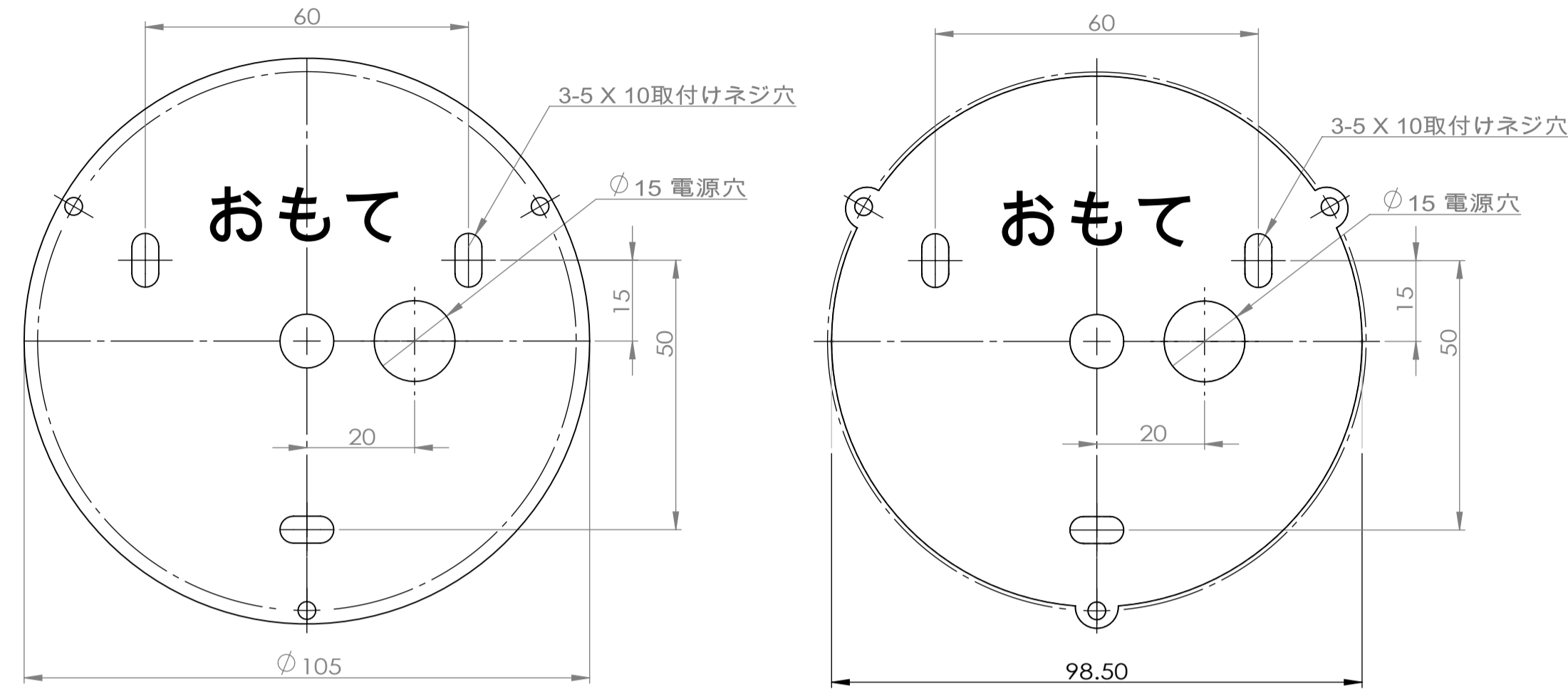
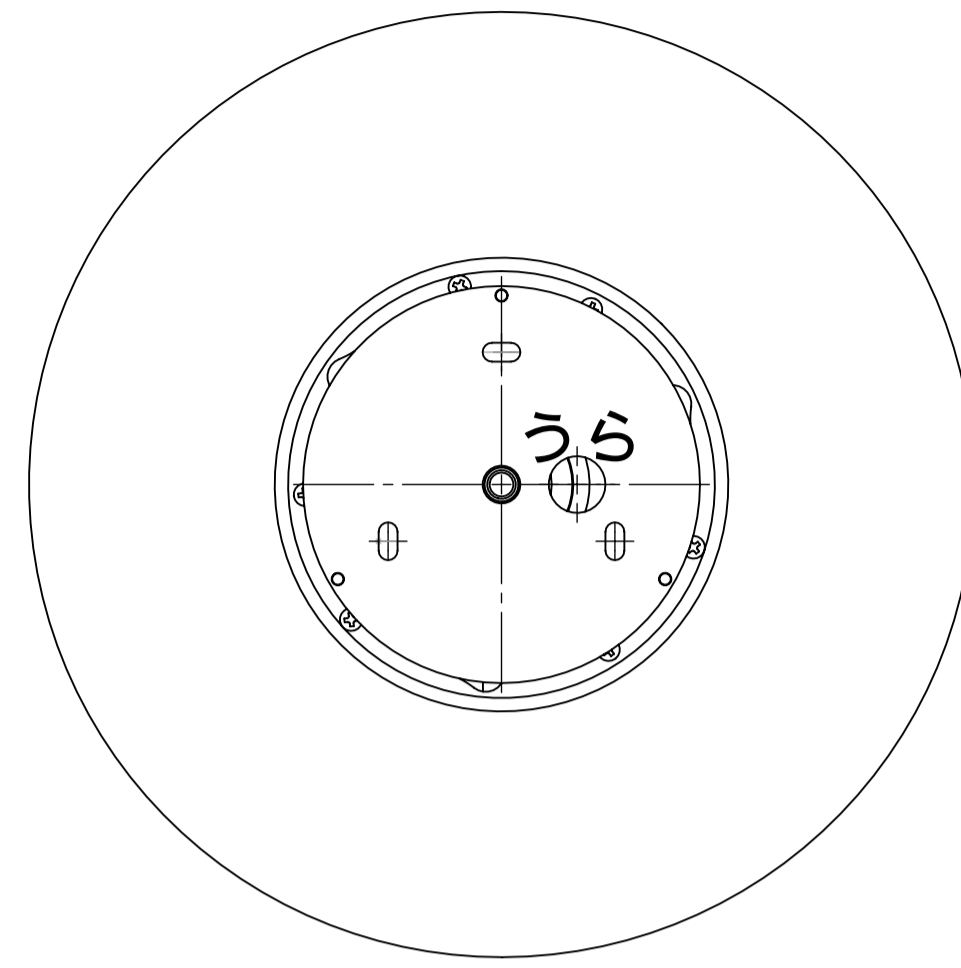


取付板について

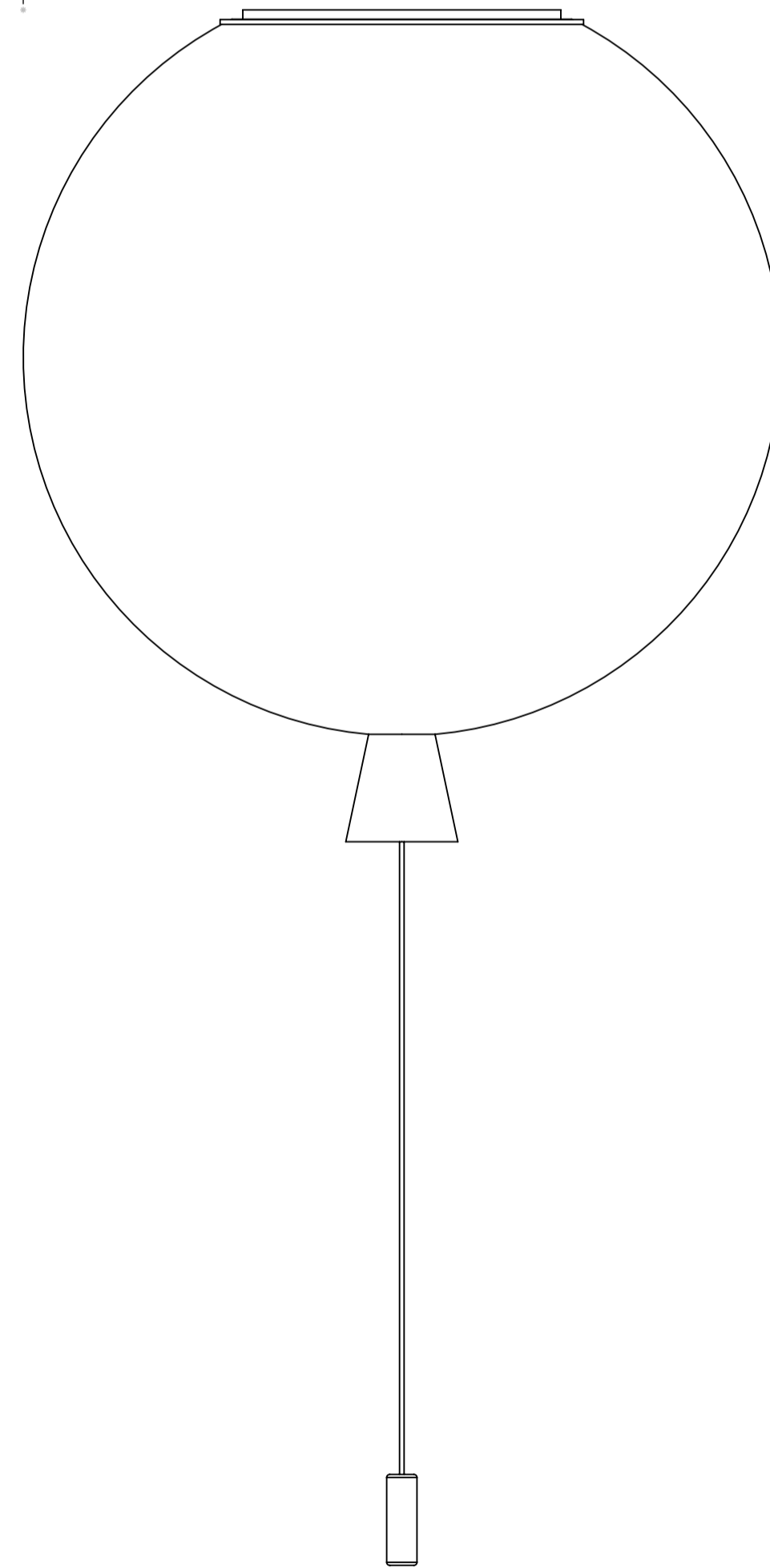
※現在2タイプの取付け板があります、どちらかが付属します。
違いは外形のみです。



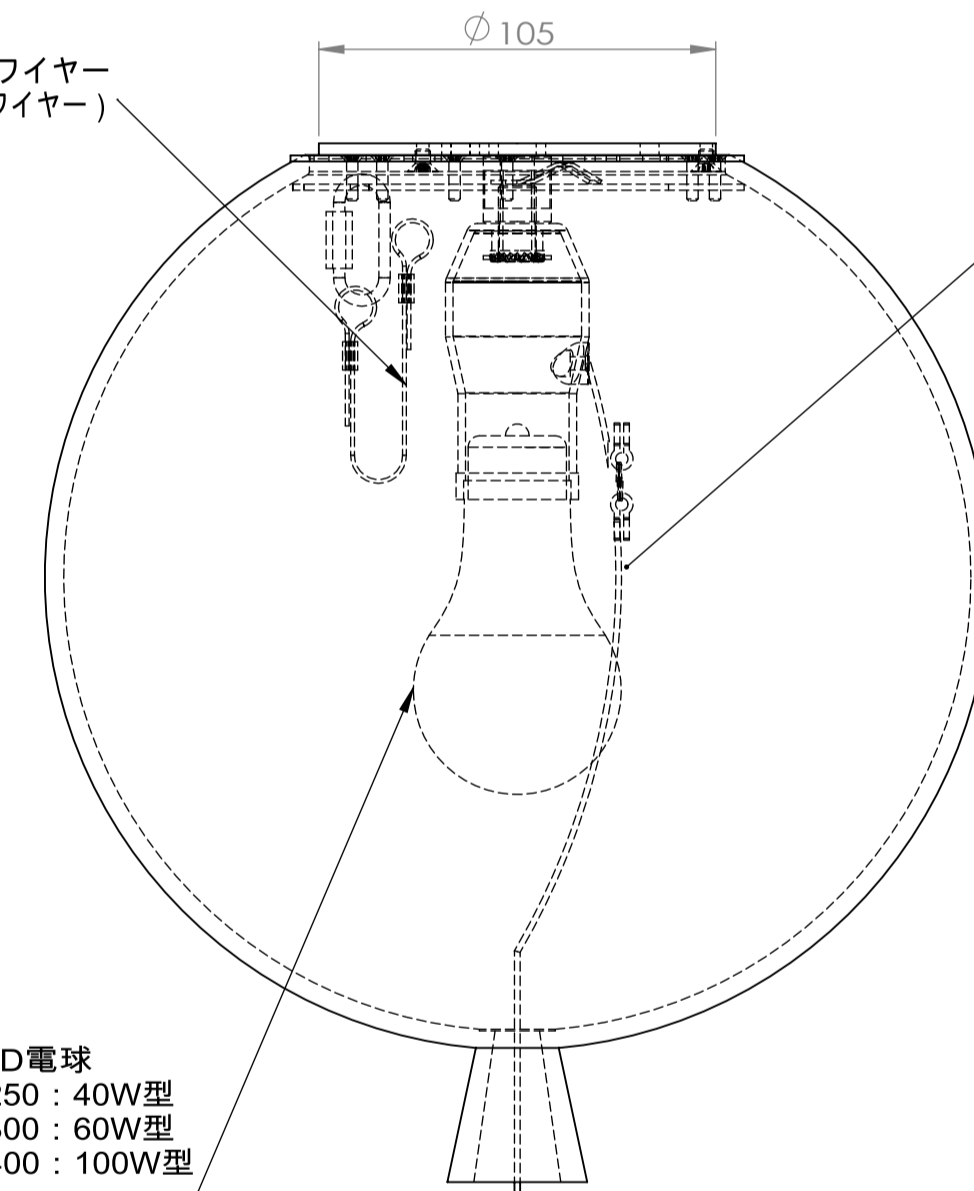
見下げ図



φ250/φ300/φ400



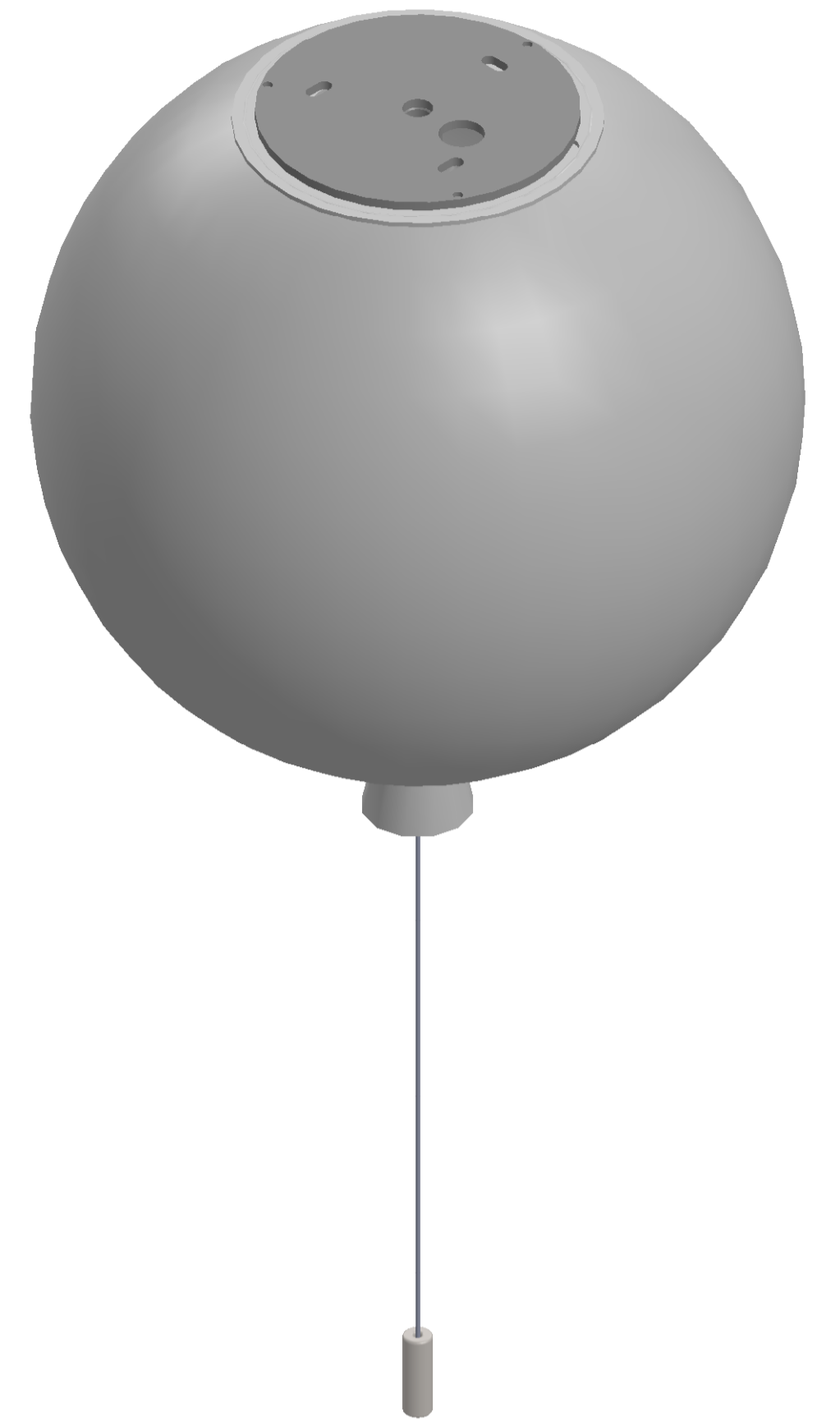
リングキャッチ+落下防止ワイヤー (仮吊りワイヤー)



安全金具

LED電球
φ250 : 40W型
φ300 : 60W型
φ400 : 100W型

つまみ



名称	更新日	規格	
製造	kaneco	2022/07/05	
検査	shimizu	2022/07/05	
承認	swato	2023/03/19	
製造	kaneco		
品質	Filista		
重量	φ250:2.15kg φ300:2.6kg φ400:4.22kg	図面番号	
		MEMORY_ceiling	
		BROKIS	A1
		尺庫 : 12	ページ : 1 / 5